

A

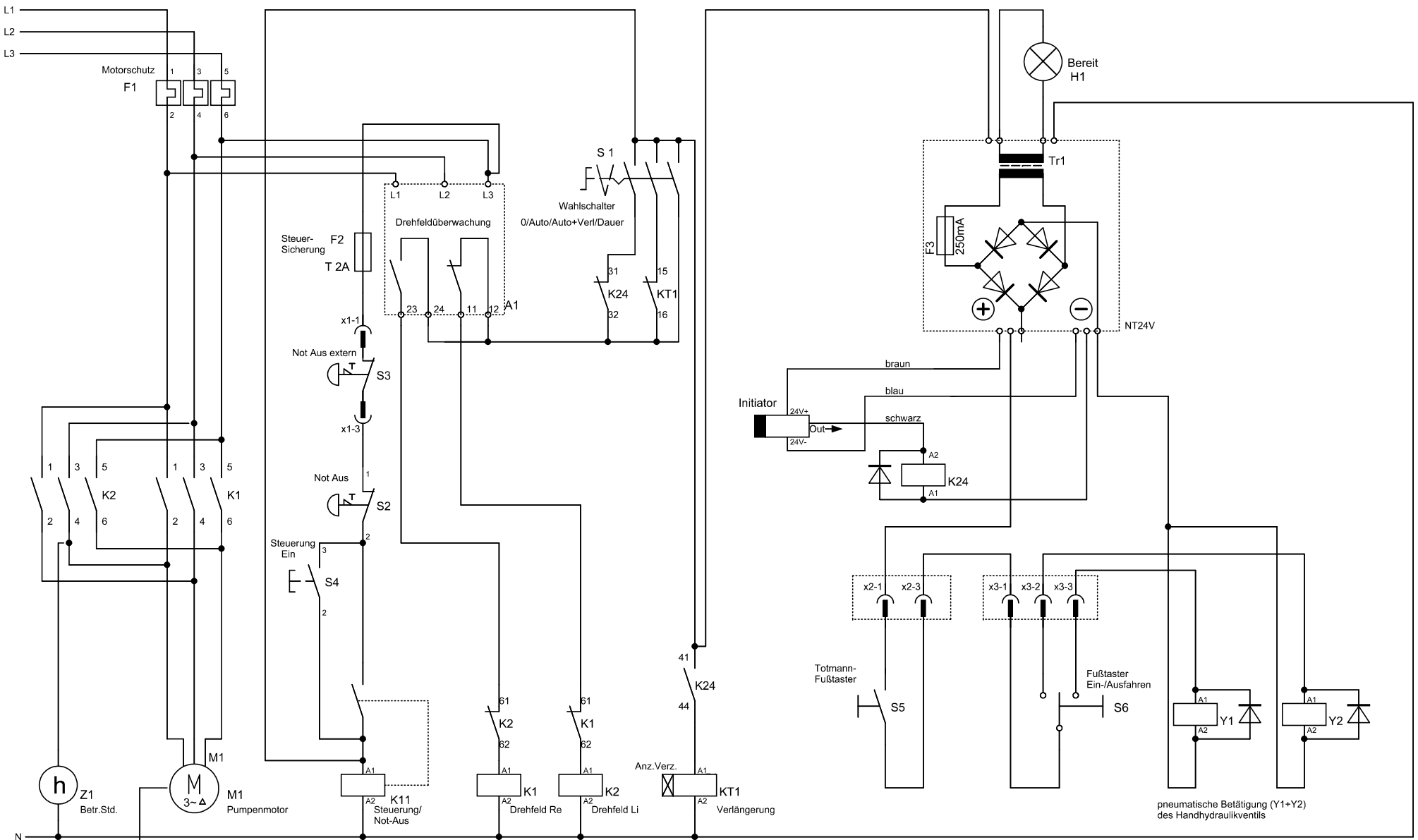
B

C

D

E

F



Änderungen		Datum	Name	Bezeichnung:	Blattzahl: 1
Datum	Name	gez.:	25.01.2006	R.Pieper	Hydraulikaggregat
05.03.2007	R.Pieper	gepr.:			
				Zeichnungs-Nr.:	
				www.bastelrobi.de	Datei : hyd_agg1.spl